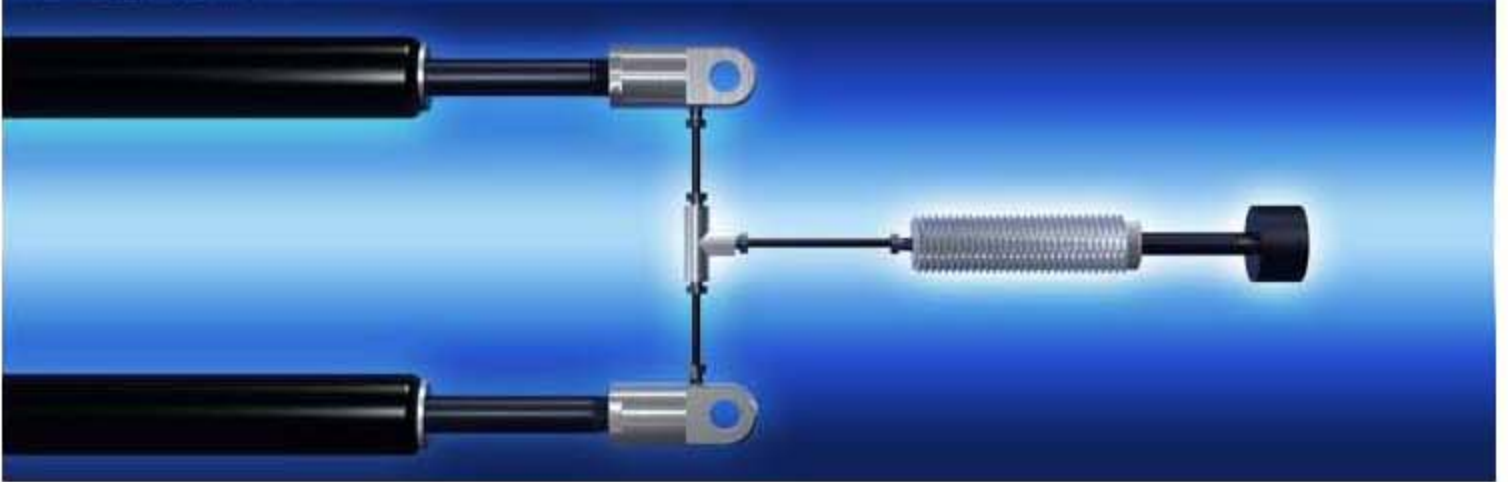
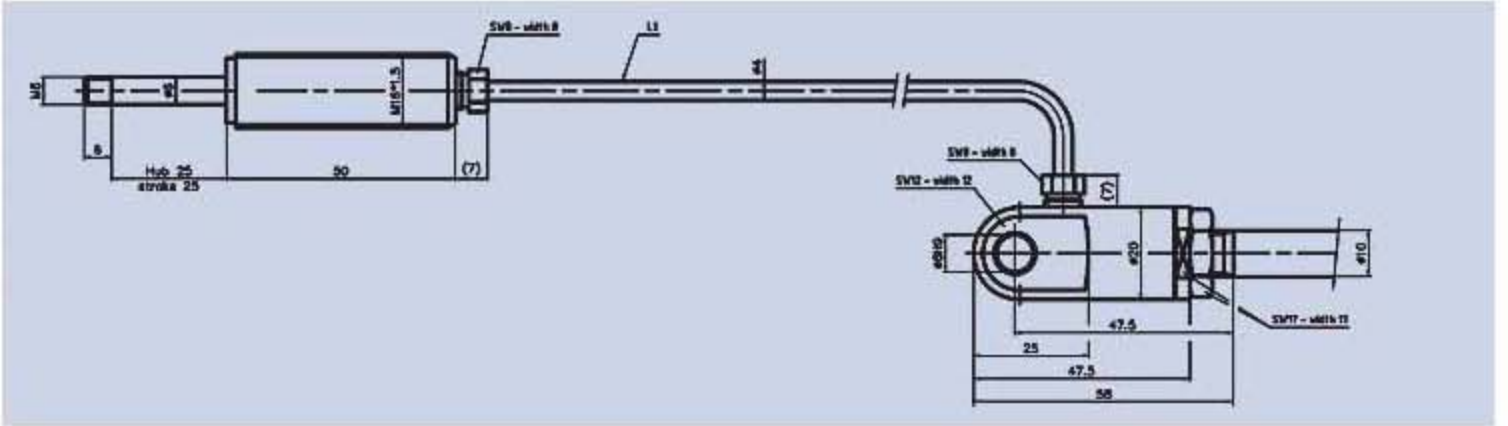


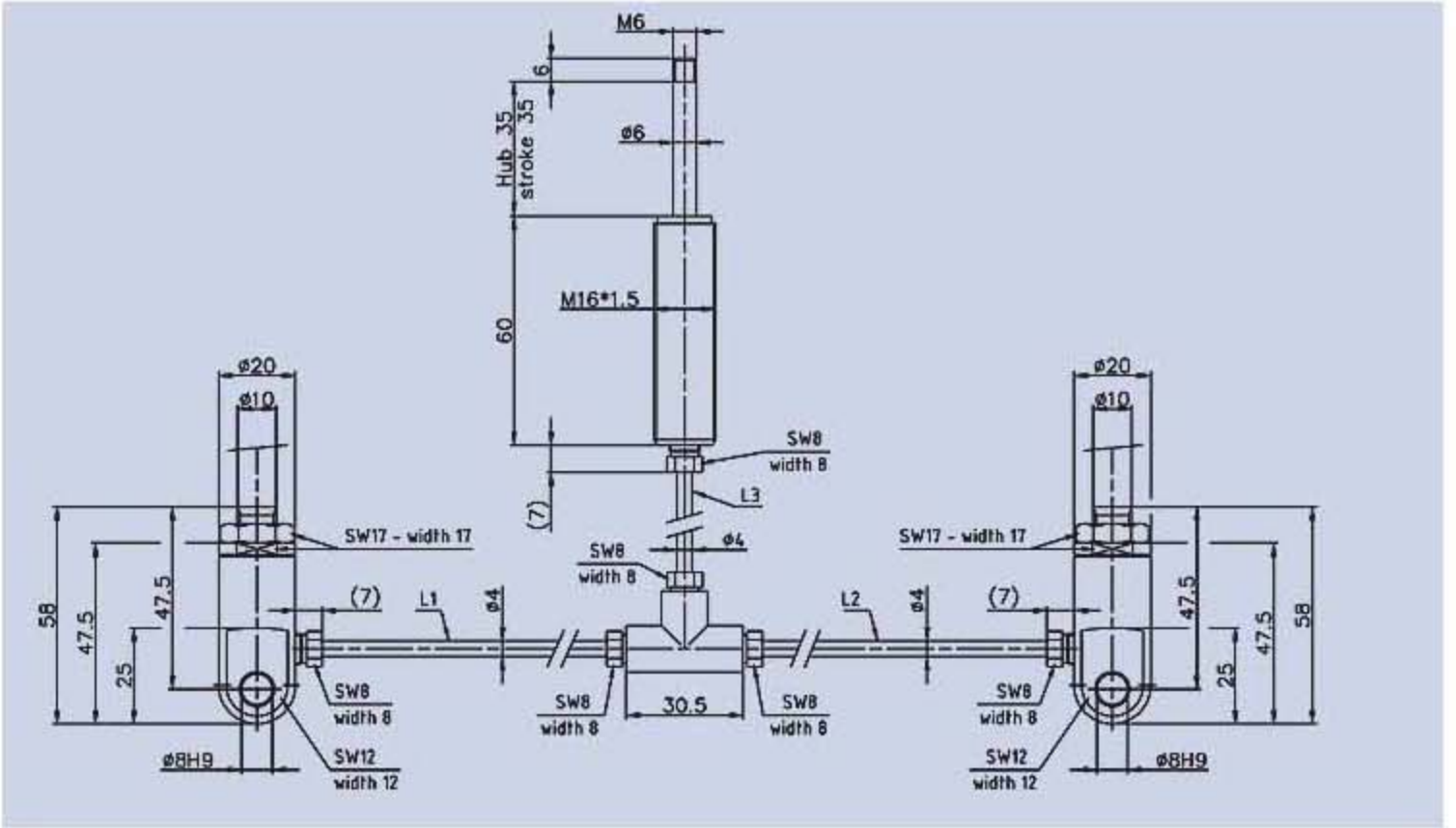
典型液压释放系统



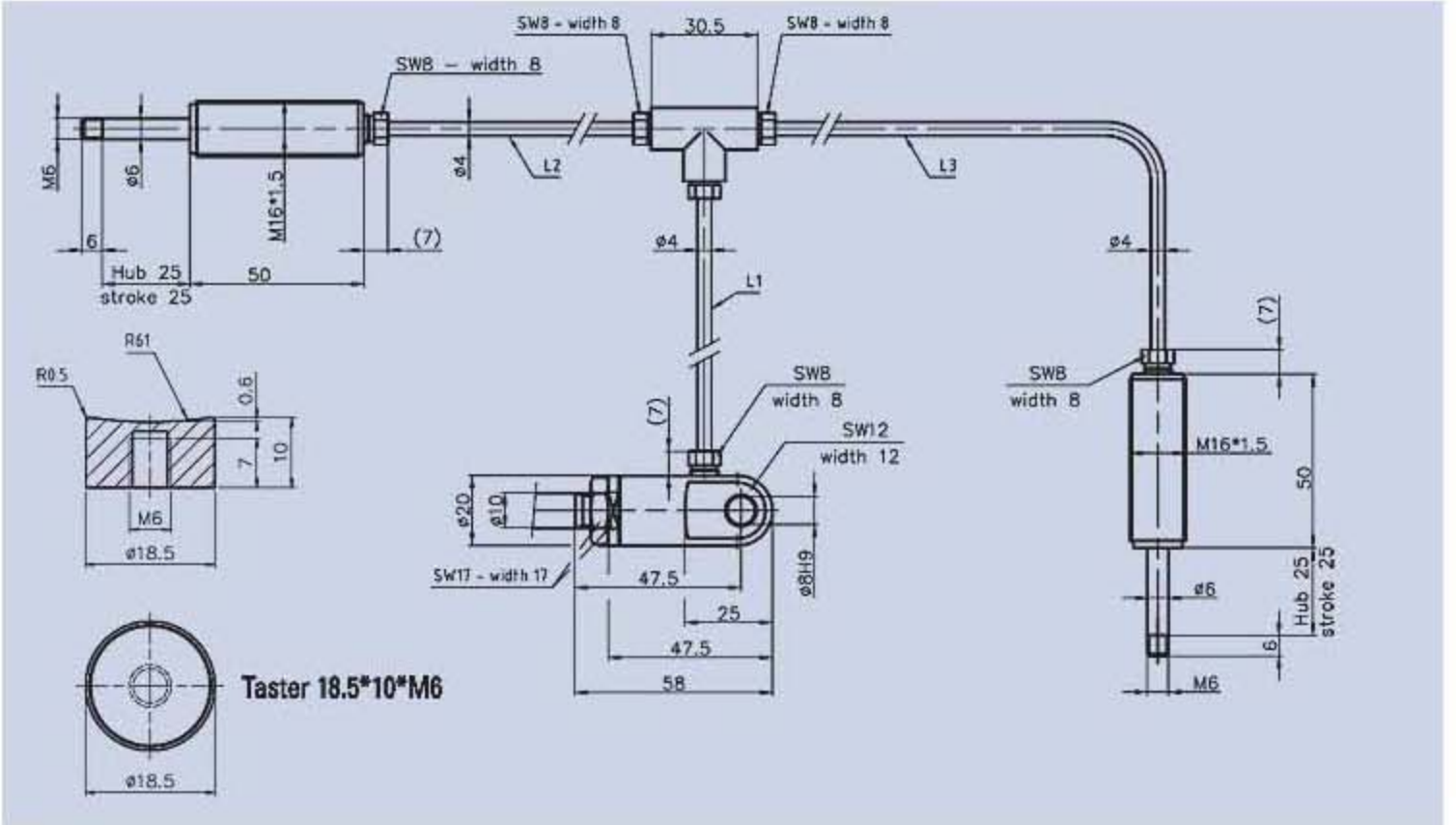
5.1 典型液压释放



5.2 带1个释放气缸和2个气弹簧的典型液压释放系统

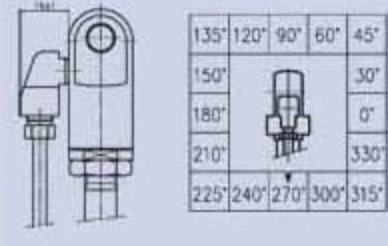


5.3 带2个释放气缸和1个气弹簧的典型液压释放系统



辅件

释放头的角连接件 20KNXXU04



螺母 XXMUM16*1.5*5.5

